

TP01/TD01



二線式 / 數位式大圓頭溫度傳送器

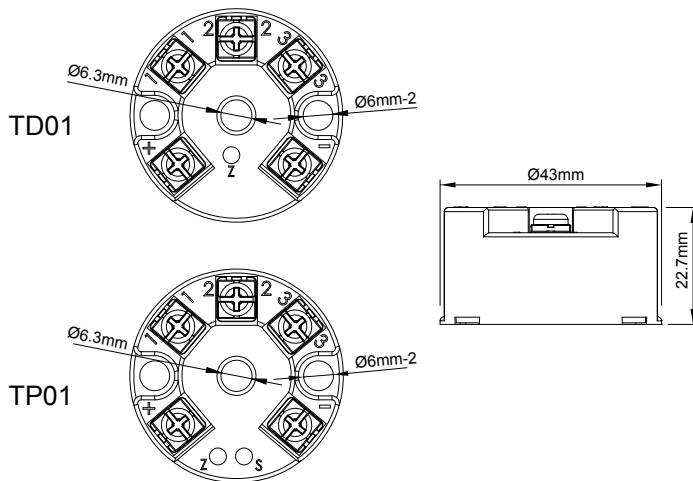
■ 產品應用

使用PT100Ω傳感器進行溫度線性測量。遠距離溫度測量傳送，避免溫度信號衰減，將PT100Ω轉換成標準類比電流輸出4~20mA DC (二線式)。提供後端二次儀表採集穩定精確溫度顯示值。例如：PLC、數位顯示器、工業電腦等。



產品類型	安裝方式	溫度範圍
P : 二線式 D : 數位式	01 : 大圓頭	1 : -50~+50°C 2 : -50~0°C 3 : 0~50°C 4 : 0~100°C 5 : 0~200°C W : 特殊量程

■ 尺寸圖



■ 技術概觀

輸入：
 輸入訊號 PT 100Ω (三線式)
 輸入端導線阻抗 $\leq 50 \Omega$ (三條導線阻抗須相同)
 PT100Ω 感應器電流 $< 0.8\text{mA}$
 ZERO調整範圍 $\pm 10\%$
 SPAN調整範圍 (TP01) $\pm 10\%$

輸出：
 輸出訊號 4 ~ 20 mA DC (二線式)
 精度 ... TP01: $\pm 0.1\%$ of F.S. / TD01: $\pm 0.25\%$ of F.S.
 負載阻抗 $\leq (\text{supply voltage} - 8\text{V}) / 0.02\text{A} \Omega$
 負載阻抗穩定度 $\pm 0.05\% / 100\Omega$
 電源穩定度 $\pm 0.025\% / \text{V}$
 溫度飄移 $< \pm 0.015\% \text{ fs} / ^\circ\text{C}$
 校準溫度 20~28°C
 反應時間 $< 250\text{ms}$

保護：
 PT100Ω 訊號斷線保護、輸出 ... TP01: $>23\text{mA}$ / TD01: 22.3mA
 PT100Ω 訊號短路保護、輸出 TP01: $< 3\text{mA}$ / TD01: $< 3.6\text{mA}$
 輸出訊號逆向保護 有

電氣規範：
 工作電源 10 ~ 30 VDC
 工作環境溫度 TP01: -20~60°C / TD01: 0~55°C
 工作環境濕度 ... TP01: 0~95% rh(非結露) / TD01: 5~95%
 保護等級 外殼: IP30 ; 端子: IP00
 外殼材質 ABS
 重量 40g

■ 接線圖

