

風管型/分離型工業級溫濕度傳送器

產品應用

特性

- 溫度補償及線性修正功能。
- 高濕環境測量應用。
- 金屬快速連接座、可重覆安裝。
- 體積小、外型精美堅固、易於安裝。
- 進口感測元件、精確度高、長期穩定性佳。

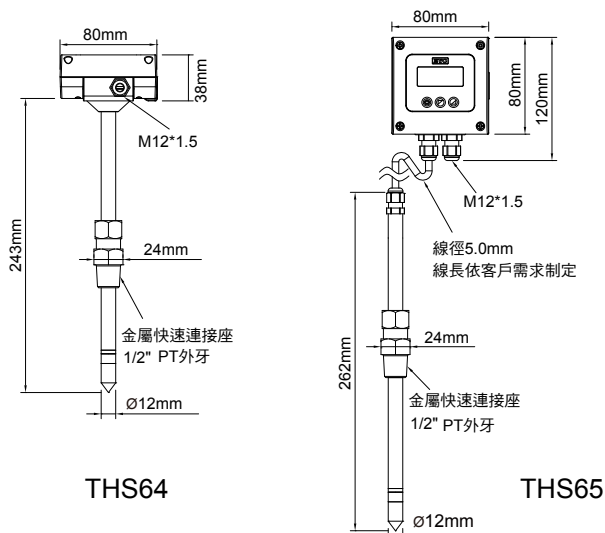
應用

- 工業製程監控/空氣調節/環境通風控制。
- 大樓/廠房/無塵室/實驗室/氣象站 環境監控。
- 儲藏室/保鮮箱/農業/食品工業 監控。
- 醫院/製藥工業/紡織工業 溫濕度量測。



THS 64	A	1	1	42	00	N
安裝方式	功能	輸出	工作電源	溫度範圍	濕度範圍	附加選項
64:風管型 65:分離型	A: 溫度/濕度輸出 H: 濕度輸出 T: 溫度輸出	1: 4-20mA 6: 0-10V	1: 24 VDC ± 10%	16: -40~120°C 42: 0~120°C XX: 無(單濕度) W: 特殊規格	00: 0~100% XX: 無(單溫度)	N: 無 5: 5米導線 D: 顯示器

尺寸圖



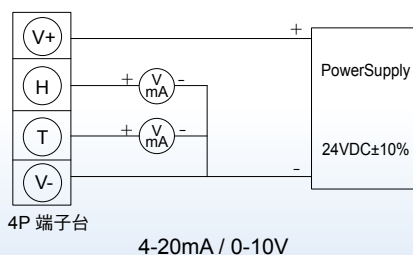
技術概觀

輸入:
 輸入訊號種類 Capacitive Humidity Sensor & PT 1000 Ω
 量測範圍 溫度: 依訂購範圍; 濕度: 0~100 %
 工作範圍 溫度: -40~120°C; 濕度: 0~100 %

輸出:
 輸出訊號 4~20 mA 或 0~10V
 訊號連接方式 三線式迴路
 線性精度(at +25°C) 溫度: ±0.2°C; 濕度: ± 2%RH
 負載阻抗 4~20mA ≤ 500Ω / 0~10V ≥ 10KΩ
 輸出校準(ZERO & SPAN)調整範圍 按鍵調整
 反應時間 t90(溫度在+25°C) < 20S
 顯示器種類 LCD Module 加背光, 雙排顯示
 顯示範圍 依訂購範圍, 小數點一位
 顯示字體高度 5.56mm

環境:
 量測介質 空氣
 本體工作環境溫度 -20~50°C
 本體工作環境濕度 0~100 % (非結露)
 本體含顯示器工作環境溫度 0 - 60 °C
 測棒工作環境溫度... THS64: -40~+80°C、THS65: -40~+120°C
 儲存溫度 -25~+60°C
 測棒耐壓 10 bar

接線圖



電氣規範:
 工作電源 24VDC ± 10%
 電氣連接 4P 端子台
 產品安裝方式 金屬快速連接座

保護:
 防護等級 本體 IP 65 (測棒 IP 20)
 電氣防護 逆向保護
 通過認證 CE
 外殼材質 PC防火級
 測棒材質 不鏽鋼 (SUS304)
 濾頭材質 不鏽鋼燒結濾頭
 導線材質 鐵氟龍
 重量 THS64: 360g / THS65: 378g
 選購配件 戶外型防水罩 / 塑膠法蘭固定座