

室內型 / 風管型 三線式 溫濕度 傳送器

■ 產品應用

特性

- 外型緊實堅固、易於安裝。
- 價格經濟、精確度高、長期穩定性佳。
- 溫度補償功能設計。

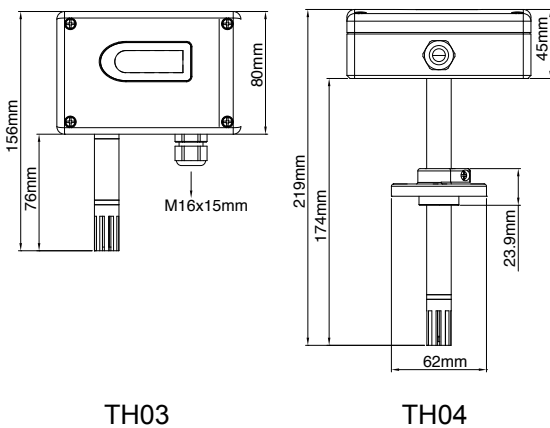
應用

各種建築物HVAC管理/ 空氣調節/ 環境通風控制。
 電氣櫃監控/ 電子工業/ 儲藏室/ 保鮮箱/ 農業。
 食品業監控/ 氣象領域/ 製藥工業/ 紡織工業。



安裝方式	功能	輸出	工作電源	溫度範圍	濕度範圍	附加選項
03 : 室內型 04 : 風管型	A : 溫度/濕度輸出 H : 濕度輸出 T : 溫度輸出 D : 露點輸出 (TH04)	1 : 4~20mA 6 : 0~10V	1 : 24 VDC ± 10%	30 : 0~50°C 14 : -40~60°C W : 特殊規格 XX : 無 (單濕度)	00 : 100% rh 14 : -40~60°C dp 15 : -20~60°C dp XX : 無 (單溫度)	N : 無 D : 顯示器 (功能D) S : 燒結濾頭

■ 尺寸圖



■ 技術概觀

輸入訊號種類	Capacitive Humidity Sensor & PT100 Ω
量測範圍	依訂購編號選定
溫度工作範圍	-40~60 °C
濕度工作範圍	0~100%
露點工作範圍	-40~60°C dp
輸出訊號	4~20mA / 0~10V
訊號連接方式	三線式迴路
精度 (at 25°C) :	
溫度	±0.3°C+0.002°C x t _{actual}
濕度	±2% RH
負載阻抗	4~20mA < 500Ω / 0~10V ≥ 10KΩ
輸出校準(ZERO & SPAN)調整範圍	零點和滿量程的10%
反應時間(風速 ≥ 1m/s)	<20S
量測介質	空氣
環境溫度	0~50°C
環境濕度	0~95%(本體) ; 0~100%(測棒)
儲存溫度	-25~60°C
工作電源	24VDC ± 10%
電氣連接	TS-504-4P 端子台
產品安裝方式	掛壁型 / 風管型
防護等級	IP 65 (Sensor: IP 20)
電氣防護	逆向保護
通過認證	CE
外殼/測棒/法蘭材質	ABS防火級 (PA-765A)
重量	TH03: 220g / TH04: 240g
選購配件	固定板/ 戶外型防水罩

■ 接線圖

