

L051/52



水位傳送器

■ 產品應用

特性

- 不鏽鋼316外殼，外徑22Ø或27Ø。
- 外型緊實堅固、易於安裝。
- 價格經濟、精確度高、長期穩定性高。
- 導線材質 PVC 或 PTFE。

應用

沉水式水位傳送器使用在開放型桶槽及河川等等，將傳感器投入液位底部位置即可測得低限值到高限值的水位訊號。

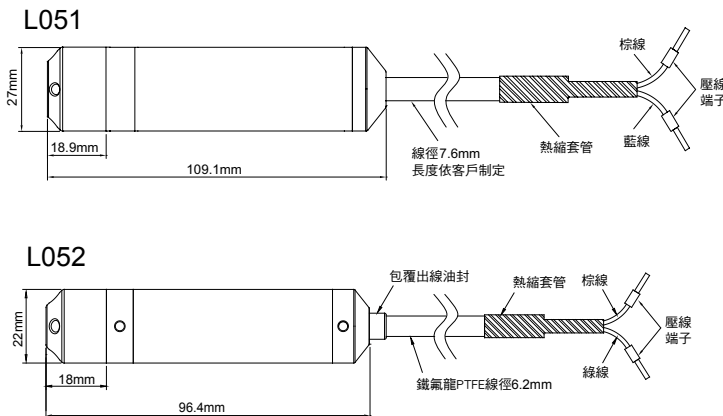
1. 飲用水設備。
2. 鑿井。
3. 廢水廠。
4. 大型容器、桶槽。
5. 流動水流 (河川、湖泊)。



L05 **1** - **06** **1** **0** - **08** - **1**

外觀型式	壓力範圍			輸出	電源	線長			線材
1 : 27 Ø 2 : 22 Ø	03 : 0.25BAR 04 : 0.4BAR 06 : 0.6BAR 11 : 1.0BAR	12 : 1.6BAR 13 : 2.5BAR 14 : 4.0BAR 16 : 6.0BAR	21 : 10BAR	1 : 4-20mA	0 : 10-30 (VDC)	05 : 5米 06 : 6米 08 : 8米 12 : 12米	18 : 18米 27 : 27米 42 : 42米 62 : 62米	A2 : 102米 00 : Option	1 : PVC 2 : PTFE

■ 尺寸圖



■ 技術概觀

感應器種類 壓阻式薄膜
 輸入訊號種類 液位
 量測範圍 0~10 BAR
 壓力過載範圍

壓力範圍	0.5	1	2	5	10	20
過壓範圍	2.5	3	4	7	15	30

輸出訊號 4~20mA
 訊號連接方式 二線式迴路
 線性精度 ± 0.5 % of F.S.
 負載阻抗 ... [Ohm] ≤ (工作電壓-10V)/0.02A-0.15Ω*線長(M)
 輸出校準(ZERO & SPAN)調整範圍
 L051: 零點和滿量程的 ±10% ; L052: 電腦校正
 反應時間 ≤ 5 ms
 量測介質種類 液體
 量測介質溫度 PVC: 0~50°C / PTFE: -20~+80°C
 工作環境溫度 PVC: 0~50°C / PTFE: -20~+80°C
 工作環境濕度 0~100%
 儲存溫度 PVC: -25~+60°C / PTFE: -25~+85°C
 零點範圍誤差 ±0.2% fs / 10K
 量測範圍誤差 ±0.2% / 10K
 工作電源 10~30VDC
 消耗電流 ≤ 21mA
 過電壓保護範圍(overvoltage protection) <33VDC
 電氣連接 專用電纜線
 產品安裝方式 投入式
 防護等級 IP 68
 電氣防護 ■ 過電壓 ■ 逆向 ■ 短路
 通過認證 CE
 外殼材質 SUS 316
 接液部材質 SUS 316
 導線材質 PVC / PTFE
 重量 (不含線) L051 : 350g / L052 : 約190g (不含線)

■ 接線圖

