

掛壁型 / 風管型 二氧化碳傳送器

產品應用

特性

測量室內空氣中二氧化碳濃度值
CO₂ 濃度高會讓人在室內時感到疲倦不適。可經過通風調節系統控制室內、室外空氣，讓CO₂值控制在最合適的環境，讓人在室內更有活力，目前在大樓室內已大量使用CO₂ 檢知器 / 在農業應用提供植物的CO₂ 讓植物生長快速更健康。

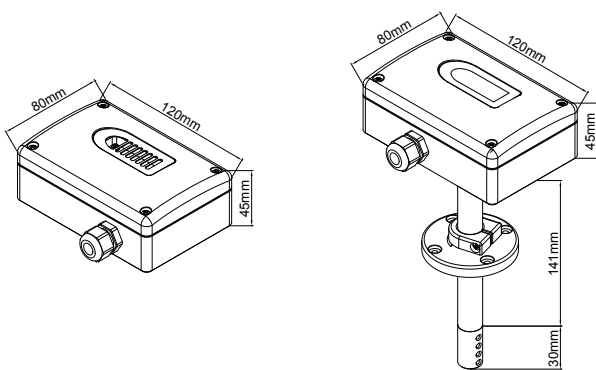
應用

1. HVAC空調系統監控。
2. 儀器測試設備。
3. 環境控制與監控系統。
4. 停車場與建築物通風調節系統監控。
5. 一般室溫蔬果倉庫-等農業大棚均可使用。



GT 03	-	1	1	1	2	-	N
安裝方式		輸入	輸出	工作電源	CO ₂ 範圍		附加選項
03: 掛壁型 04: 風管型		1: CO ₂	1: 4~20mA 6: 0~10V	1: 24 VDC	2: 2000 PPM 5: 5000 PPM 8: 10000 PPM		N: 無 D: LED顯示器 (GT04)

尺寸圖



技術概觀

偵測訊號種類	NDIR 紅外線非分散式感應器
量測範圍	2000 / 5000 / 10000 PPM
工作範圍	2000 / 5000 / 10000 PPM
輸出訊號	0~10V或 4~20mA(可規劃)
訊號連接方式	三線式
線性精度	± 30 ppm ± 3 % (量測值)
靈敏度	± 20 ppm ± 1 % (量測值)
負載阻抗	≤ 500Ω for 4~20mA ; ≥ 10 KΩ for 0~10V
輸出校準(ZERO & SPAN)調整範圍	零點和滿量程的 10%
掛壁式反應時間(sensor)	20 sec diffusion time
風管式反應時間(at 2 m/s 風速)	< 15 min
量測介質種類	不具侵蝕性氣體(HVAC系統)
量測介質溫度	0~50°C
工作環境溫度	0~50°C
工作環境濕度	0~95%(非結露)
儲存溫度	- 30~70°C
零點誤差	± 30 ppm / 10 K
量測範圍誤差	± 30 ppm / 10 K
工作電源	DC 24V ± 10%
消耗電流	< 70 mA
啟動電流	> 0.6A
電氣連接	TS-504-3P 端子台
產品安裝方式	掛壁式; 管路式
固定方式	底座螺絲或固定底板 / 法蘭式安裝基座
防護等級	本體 IP: 54
電氣防護	■ 過電壓 ■ 逆向
外殼材質	ABS防火級 (PA-765A)
測棒材質	ABS防火級 (PA-765A)
風管式濾頭材質	SUS304
重量	GT03:192g / GT04: 300g
選購配件	固定板

接線圖

