

風管型 / 分離型 熱線式 風速傳送器

■ 產品應用

特性

- 三種範圍選訂：2 m/s；10 m/s；20 m/s。
- 輸出選擇：4 ~ 20 mA / 0 ~ 10 VDC。
- 高穩定性及重覆性。
- 低安裝角度誤差。

應用

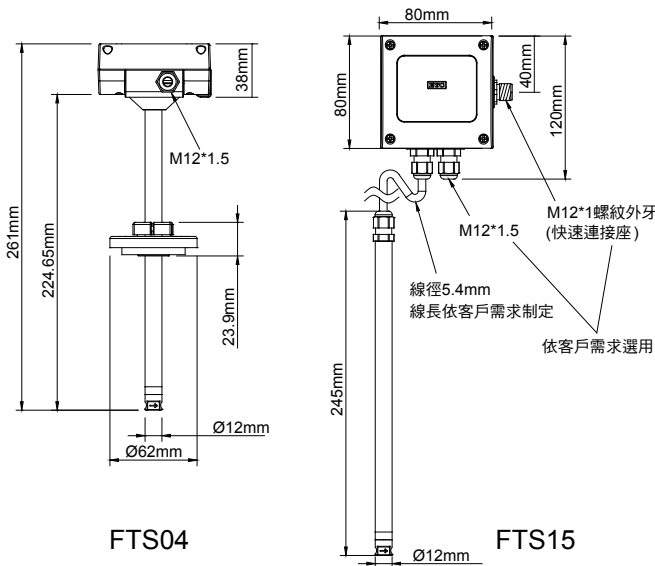
- HVAC 空氣製程監控。
- 無塵室及環境控制。
- 層流監控。



CE

FTS 04		-	10	1	1	-	N
安裝方式	範圍	輸出	電源選項	附加選項			
04 : 風管型 15 : 分離型	02 : 2 m/s 10 : 10 m/s 20 : 20 m/s	1 : 4-20mA 6 : 0-10V	1 : 24 VDC ± 15%	N : 無 M : M12*1螺紋外牙(快速連接座) 5 : 5米導線(FTS15)			

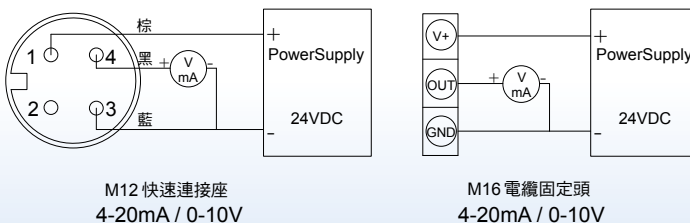
■ 尺寸圖



■ 技術概觀

- 輸入:**
量測範圍 2 m/s；10 m/s；20 m/s
- 輸出:**
輸出訊號 4 ~ 20 mA / 0 ~ 10 VDC
訊號連接方式 三線式
線性精度 (at 25°C；45%；1013 mbar) ± 3% of F.S. +0.2m/s
- 工作範圍** 零點和滿量程的10% (for mA output)
負載阻抗(電流輸出) ≤ 500 Ω
負載阻抗(電壓輸出) ≥ 10K Ω
輸出校準(ZERO & SPAN)調整範圍 零點和滿量程的10% (for mA output)
- 反應時間** 1 秒到達最終值的 90%
安裝角度影響 < 3%的量測值(當安裝角度<10度)
- 環境:**
量測介質種類 空氣
量測介質溫度 0~50 °C
環境溫度 0~50 °C
環境濕度 非結露濕度條件
儲存溫度 -20~60 °C
- 電氣規範:**
工作電源 24VDC ± 10%
消耗電流 150mA
過電壓保護範圍(overvoltage protection) < 33VDC
電氣連接 3P 端子台 / M12快速連接座

■ 接線圖



安裝與固定:

- 產品安裝方式 管路式 / 分離式
固定方式 法蘭式安裝基座
防護等級 IP 65
電氣防護 過電壓 逆向
通過認證 CE
外殼材質 PC防火級
測棒材質 PC防火級
測頭材質 不鏽鋼
導線材質 PVC (FTS15)
重量 FTS04 : 147g / FTS15 : 200g